

Instant Kaffe automaat

Brugervejledning

MoVeC 2000
Type: 9INA, 9IEA

Revision G, Dansk
Referentie: 5DUI073m

Leverandør af maskinen:

Fabrikant af maskinen:

De Jong Duke
Postbus 190
3360 AD SLIEDRECHT
Nederland
Telefoon +31 (0) 184 496767
Fax: +31 (0) 184 416059



de JONG DUKE

www.dejongduke.nl
info@dejongduke.nl

Copyright © 2004, J.M. de Jong Duke automatenfabriek b.v.
Alle rettigheder forbeholdes.

Selv om der er truffet alle mulige sikkerhedsforanstaltninger ved udarbejdelsen af denne vejledning, påtager J.M. de Jong Duke automatenfabriek b.v. sig ingen ansvarlighed for fejltagelser eller mangler og påtager sig heller ikke ansvarlighed for følgerne af betjeningen af apparatet på basis af den information der står i denne vejledning.

J.M. de Jong Duke automatenfabriek b.v. forbeholder sig ret til ændringer af dele, når som helst og uden forudgående bekendtgørelse til aftageren.

Forord

Denne vejledning gælder for den af producenten leverede automat, inklusive de af producenten installerede optioner. Producenten kan ikke gøres ansvarlig for skade som følge af forkert brug af automaten eller af ændringer der ikke er godkendt af producenten.

Denne vejledning giver anvisninger om betjening og vedligeholdelse af automaten. Desuden angives der, hvordan simple forstyrrelser kan løses. Instruktionerne i nogle af afsnittene er kun beregnet til personer der er oplært til at bruge og vedligeholde automaten.

Foruden denne vejledning findes der også en teknisk vejledning. Denne tekniske vejledning giver anvisninger om løsning af forstyrrelser og reparation af automaten.

For instruktion om installation af automaten er der en installationsvejledning. Sørg altid for at de originale dele fra producenten anvendes når der udføres reparationer på automaten.

Læs vejledningen nøje igennem inden apparatet tages i brug.

Gem denne vejledning omhyggeligt for eventuelt at kunne gennemlæse den senere hen.

Lad kun reparationer udføres af fagkyndigt personale.

Vejledningen kan ikke betragtes som en erstatning for oplæring og instruktion men gælder som referencemateriale og tillæg.

INHOLD

1	SIKKERHED	4
1.1	SIKKERHED OG ADVARSLER	4
1.2	DIREKTIVER OG STANDARDER.....	4
1.3	SIKKERHEDSRISIKOER	4
2	BESKRIVELSE AF AUTOMATEN	5
2.1	ALMENT.....	5
2.2	FORSIDEN AF AUTOMATEN	5
2.3	OVERSIGT OVER MASKINENS INDRE	5
2.4	BETJENINGSPANEL OG DISPLAY	6
2.5	TYPEPLADE	6
2.6	TEKNISKE SPECIFIKATIONER	7
3	FØR IBRUGTAGNING	8
3.1	INSTALLATION	8
3.2	BRUGSSTED.....	8
3.3	UDE AF DRIFT.....	8
4	BETJENING	9
4.1	BETJENING AF AUTOMATEN I GRATIS UDSKÆNKNING.....	9
4.2	BETJENING AF AUTOMATEN I BETALT UDSKÆNKNING	9
4.3	KANDEUDSKÆNKNING	9
4.4	AFLÆSNING AF TÆLLERNE	10
5	RENGØRING OG FYLDNING	11
5.1	DAGLIG VEDLIGEHOLDELSE	11
5.2	UGENTLIG VEDLIGEHOLDELSE.....	13
5.3	MÅNEDLIG VEDLIGEHOLDELSE	14
5.4	OPFYLDNING AF PRODUKTHOLDERE	15
5.5	UDTAGNING AF MIXERSYSTEMET.....	16
5.6	ISÆTTELSE AF MIXERSYSTEMET	16
6	FORSTYRRELSERANALYSE / FEJLMELDINGER	17

1 Sikkerhed

1.1 Sikkerhed og advarsler

- Opbevar denne vejledning ved automaten, således at vejledningen hele tiden står til rådighed.
- Brug ikke aggressive rengøringsmidler eller skuremidler til rengøring af automaten eller delene i automaten.
- Vandtilslutningen skal være i overensstemmelse med de nationale direktiver.
- Automaten må ikke rengøres med vand fra en slange.
- Pas på forbrænding, vandsystemet (boiler, rør o.l.) kan indeholde varmt vand.
- Ryst ikke automaten når den er i brug.
- Brug ikke vand i eller ved automaten, med mindre dette er eksplicit angivet i instruktionerne.
- Tag ikke en defekt automat i brug. I tvivlstilfælde skal du først tage kontakt med leverandøren.
- Defekte tilslutninger må kun repareres af leverandøren eller andet fagkyndigt personale.
- Hvis automaten ikke virker korrekt skal du afbryde for elektriciteten og vandet til automaten og tage kontakt med din leverandør.
- Læn ikke op ad den åbne dør.
- Brug ikke forlænger-kabel.
- Automaten må kun bruges i rum, hvor oplært personale kan holde opsyn med den.
- Brandsår på grund af en ikke rigtigt anbragt kop eller kande*

1.2 Direktiver og standarder

Automaten er bygget efter CE-standarden.

Automaten er i overensstemmelse med følgende direktiver:

- Maskindirektiv: 89/392/EEG, med senere ændringer
- EMC-direktiv: 89/336/EEG, med senere ændringer

Automaten er i overensstemmelse med følgende standard:

- EN 292: Maskinsikkerhed.

1.3 Sikkerhedsrisikoer

De vigtigste sikkerhedsrisikoer ved brug af automaten er følgende:

- Brandsår når den varme drik tages ud.
- Brandsår på grund af dryp fra en af udsækkningsrørene.

2 Beskrivelse af automaten

2.1 Alment

Automaten er en kompakt fuldautomatisk maskine beregnet til at brygge og sælge varme drikke. Din leverandør kan indstille smagen på og mængden af drikkene.

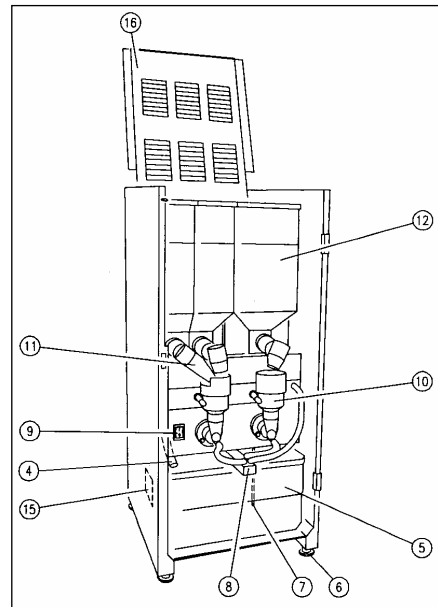
2.2 Forsiden af automaten

Automaten kan betjenes på betjeningspanelet på døren. Ved at trykke på en af tasterne, kan den ønskede drik vælges. Du kan kun vælge med de oplyste taster. Inden du vælger, skal du først sætte et plasticrus eller en kop i kopholderen.

2.3 Oversigt over maskinens indre

En oversigt over diverse dele i automaten.


- 4. Boiler overløbslange
- 5. Affaldsbeholder/Drypbakke
- 6. Justeringsben
- 7. Affalds/drypbakkesensor
- 8. Udsænkingsarm
- 9. Hovedafbryder
- 10. Mixersystem
- 11. Doseringstud
- 12. Produktholdere (Cannisters)
- 15. Typeplade
- 16. Dæksel






2.4 Betjeningspanel og display

Betjeningspanelet er anbragt på indersiden af døren. Dette panel bruges til at ændre automatens indstillinger. Desuden bruges betjeningspanelet til at lade automaten udføre bestemte handlinger for vedligeholdelsen.

Tast * = programmeringstast

Tast  = skyl mixer

På displayet kan indstillingerne, fejlmeldingerne og tællerindstillingerne vises.

7	8	9
 4	 5	 6
1 Abort	2 Receive	3 Send
* Program	0	#

2.5 Typeplade

Typepladen sidder på indersiden af automaten, i midten til venstre. På typepladen står følgende oplysninger:

- Producentens navn
- Serienummer
- Byggeår
- Typespecifikation
- Vandtryk



2.6 Tekniske specifikationer

Mål af maskine Type 0:

højde	795 mm
bredde	370 mm
dybde	530 mm

Mål af maskine Type Type 1:

højde	855 mm
bredde	465 mm
dybde	530 mm

Masse (tom): +/- 55 kg

Elektricitet:

forsyningsspænding:	230 Volt AC +/- 10%
frekvens:	50 Hz +/- 2%
max. effekt:	2,4 kW of 3,2 kW
energiforbrug/døgn:	5kWh (ved 300 udskænkninger) (valgfrit: 3-fase, 400VAC, 4,7KW)

Vand:

Minimalt tryk:	50 kPa (0,5 bar)
Maksimalt tryk:	600 kPa (6,0 bar)
Vandtilslutning:	¾ BSP-tilslutning

Lydtryk: < 70 dB(A)

Omgivelsestemperatur i brug: 5°C tot +40°C
Omgivelsestemperatur ved oplagring: +10°C tot +50°C

3 Før ibrugtagning

3.1 Installation

Installation, flytning og indstilling af automaten er arbejde for en specialist. Det skal udføres af servicepersonale der er oplært til dette.
Se den tekniske vejledning for instruktioner om transport, udpakning og installation af automaten.

3.2 Brugssted

Automaten må kun bruges indendørs, i et hygiejnisk rum med en temperatur mellem 5 og 40 grader Celsius.
Placer altid automaten på en plan, stabil undergrund.

3.3 Ude af drift

Hvis automaten ikke bruges et stykke tid (for eksempel i weekenden) anbefales det at afbryde for vand- og elektricitetstilførslen (det er tilstrækkeligt at tage stikket ud af stikkontakten). Herved undgås unødvendig brug af energi.

4 Betjening

4.1 Betjening af automaten i gratis udskænkning

1. Sæt en kop i koprummet lige under udskænkningen.



Alle produkter doseres over det venstre koprum med undtagelse af valget varmt vand og/eller koldt vand.

2. Indstil den ønskede produktstyrke med styrkereguleringstasterne.
3. Tryk valgtasten til det ønskede produkt.
4. Fortsæt med trin 5 hvis automaten er udstyret med en starttast. Hvis der ikke er nogen starttast begynder automaten at tappe med det samme. Dit produkt er færdigt når automaten giver et bipsignal.
5. Starttasten og valgtasterne til de eventuelle biprodukter blinker.
6. Vælg eventuelt (hvis de forefindes) dine biprodukter (mælk eller sukker).
7. Tryk på START.
8. Efter du har trykket på starttasten brygger automaten dit produkt og doserer det i koppen.
9. Dit produkt er færdigt når automaten giver et bipsignal.

4.2 Betjening af automaten i betalt udskænkning

I betalefunktionen skal du først indkaste penge eller indføre et chipkort og så fortsætte med trin 1 i gratis udskænkning.

4.3 Kandeudskænkning

1. Skyd koprummet op og sæt en kande under udskænkningen.
2. Sæt nøglen i kontakten og drej nøglekontakten til højre. (Hvis automaten er indstillet til fri kandeudskænkning har nøgleomskifteren ingen funktion og skal du fortsætte med trin 3)
3. Tryk på kandetasten.
4. Indstil størrelsen af kanden med kandetasten.
5. Vælg det produkt du ønsker med valgtasten.
6. Dit produkt doseres i kanden. (Kandeudskænkningen kan afbrydes ved at trykke en gang til på valgtasten til det valgte produkt eller ved at trykke på korrektionstasten hvis den forefindes)
7. Dit produkt er færdigt når automaten giver et bipsignal.
8. Ved at dreje nøglen til venstre og tage den ud af nøgleomskifteren blokerer du kandefunktionen. (Hvis automaten er indstillet til gratis kandeudskænkning har nøgleomskifteren ingen funktion)

4.4 Aflæsning af tællerne

For aflæsning af tællerne via betjeningspanelet skal automaten være tændt.

Automaten er udstyret med tre slags tællere:

- Total tæller (tæller drikkene af alle hovedprodukter)
- Gratis tællere (tæller de gratis drikke pr. hovedprodukt)
- Betalte tællere (tæller de betalte drikke pr. hovedprodukt)

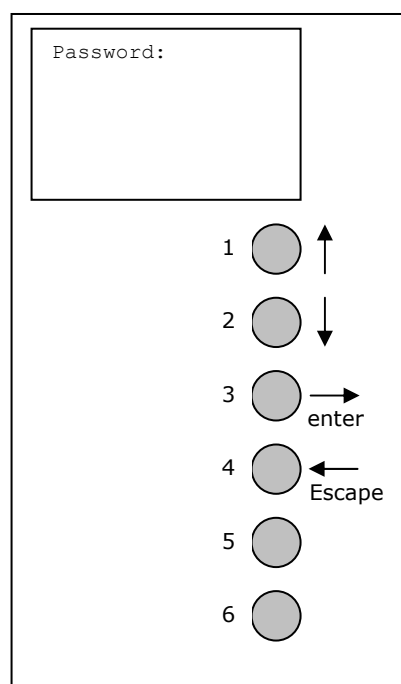
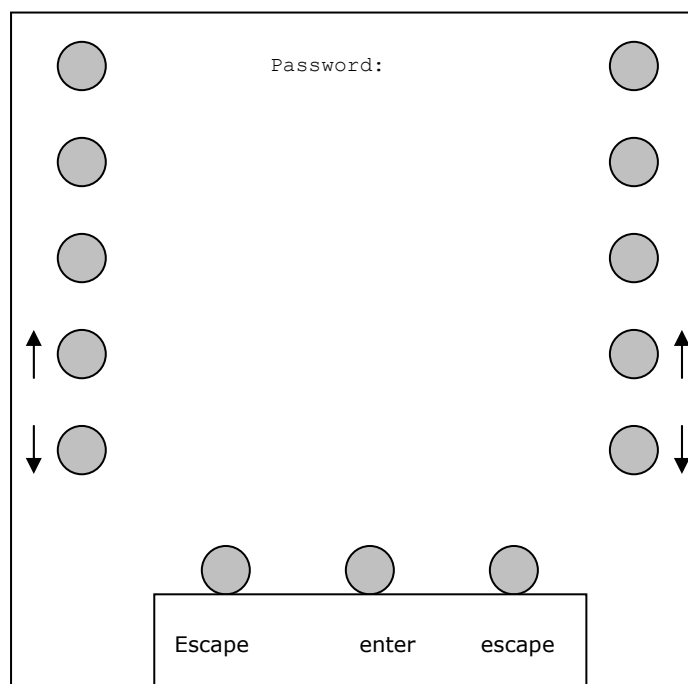
4.4.1 Eksempel på aflæsning af tællerne

1. Tryk to gange på programtasten (*) på betjeningspanelet.
2. Valgtasterne på betjeningspanelet har nu funktionen ↑(scroll-up), ↓(scroll-down), →(enter) og ←(Escape).
3. Vælg med tasterne ↑(scroll-up) og ↓(scroll-down) "Tællere" og tryk på →(enter).
4. Vælg "recept tellers" og tryk endnu en gang på enter.
5. På displayet vises nu de betalte, gratis og de totale valgte drikke.
6. For at se hvilke drikke er valgt, vælger du den pågældende tæller. For eksempel: Du vælger "gratis udskænkning"
7. Derefter kan du med tasterne ↑(scroll-up) og ↓(down) aflæse antallet af de forskellige valg.
8. For at vende tilbage til den forrige menu vælger du ←(Escape).

7	8	9
4	5	6
1 Abort	2 Receive	3 Send
* Program	0	#

Maskinen kan udføres med en EVA-DTS kommunikation hvormed tællerne kan aflæses med en speciel terminal eller kort. Henvend dig til din leverandør for mere information.

Betjeningspanelerne:



5 Rengøring og fyldning

5.1 Daglig vedligeholdelse

Hvis ikke automaten vedligeholdes dagligt forringes kvaliteten af produkterne og kan forårsage forstyrrelse.

5.1.1 Rengøring af ydersiden af automaten

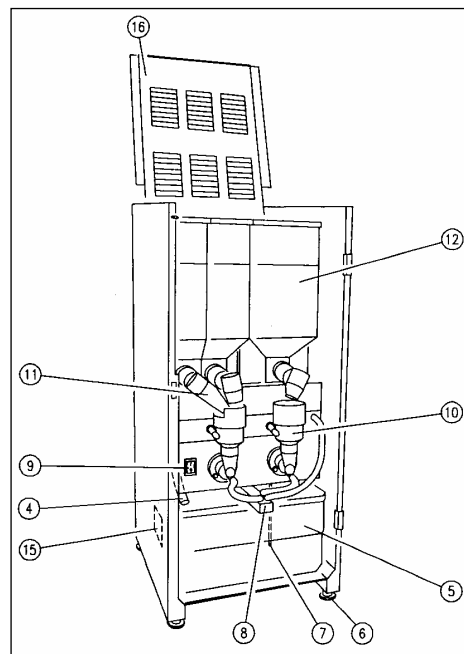
Gør ydersiden af automaten ren med en blød fugtig klud.

5.1.2 Rengøring af udløbstudene

1. Åben døren til automaten.
2. Tag udløbstudene af produktholderne.
3. Gør udløbstudene på produktholderne rene med en tør børste. Sørg for at de er tørre når de sættes på plads igen.
4. Sæt delene på plads på produktholderen.

5.1.3 Skylning af mixersystemet

1. Åbn døren til automaten.
2. Tænd automaten.
3. Sæt en kande under udløbet for kaffe (8) for at opsamle det varme vand.
4. Tryk på taster skyl for mixer'en på betjeningspanelet. Varmt vand fra boileren doseres, så længe denne tast holdes nede, i mixersystemets blandingskål.
5. Gentag trin 5 indtil der kommer rent vand ud af udløbet.
6. Luk døren til automaten.



5.1.4 Tømning af drypbakken

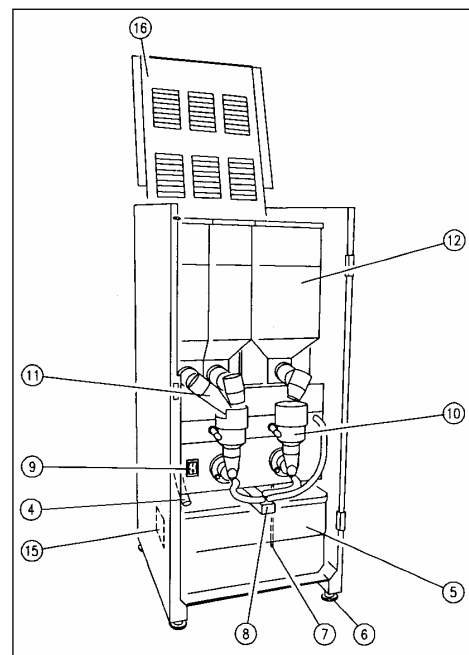
1. Åbn døren til automaten.
2. Tag drypbakken og risten ud.
3. Skyl risten og drypbakken af under varmt vand.
4. Sæt drypbakken og risten på plads igen.

5.1.5 Rengøring af koprummet

1. Åbn døren til automaten.
2. Gør koprummet rent med varmt vand og en klud.

5.1.6 kontroller

1. Kontroller om der stadig er filterpapir nok på papirrullen. Udskift rullen om nødvendigt ifølge anvisningerne i afsnittet *udskiftning af filterpapier*.
2. Kontroller om der er produkt nok i produktholderne. Om nødvendigt fyldes produktholderne op ifølge anvisningerne i afsnittet *fyldning af produktholdere*.

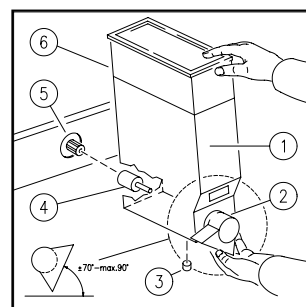


5.2 Ugentlig vedligeholdelse

Hvis ikke det ugentlige vedligeholdelsesarbejde udføres forringes kvaliteten af produkterne. Det kan desuden medføre forstyrrelse af automaten. Udover den daglige vedligeholdelse skal følgende vedligeholdelsesarbejde udføres ugentligt for at være sikker på at automaten fungerer korrekt og at kvaliteten af produkterne er optimal.

5.2.1 Rengøring af produktholder og bakke

1. Åben døren til automaten.
2. Tag produktholderne ud af automaten.
3. Tøm produktholderne.
4. Gør produktholderne rene indvendigt med en tør børste.
5. Tør bakken, som produktholderne står på af med en fugtig klud.
6. Fyld produktholderne og sæt dem på plads ifølge afsnittet *opfyldning af produktholderne*.

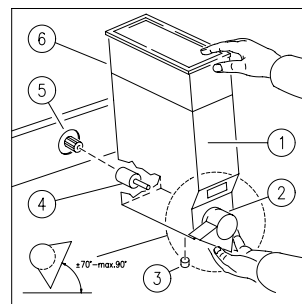


5.2.2 Rengøring af mixersystemet

1. Åben døren til automaten.
2. Afmonter mixersystemet ifølge afsnittet *afmontage af mixersystemet*.
3. Skyl alle løse dele af mixersystemet godt rene i varm vand eller put dem i opvaskemaskinen.
4. Gør de dele af mixersystemet der bliver siddende i automaten rene med en fugtig klud.
5. Monter mixersystemet ifølge afsnittet *monage af mixersystemet*, sørg for at delene er tørre før de monteres.

5.3 Månedlig vedligeholdelse

Hvis der ikke foretages månedlig vedligeholdelse forringes kvaliteten af produkterne. Det kan desuden medføre forstyrrelse af automaten. Foruden den ugentlige vedligeholdelse skal følgende vedligeholdelsesarbejde udføres månedligt for at man kan være sikker på at automaten fungerer korrekt og at produkterne er af en optimal kvalitet.



5.3.1 Rengøring af produktholderen med vand

1. Tag produktholderen (1) ud af automaten.
2. Tag låget (6) af produktholderen.
3. Fjern produktet fra produktholderen.
4. Skyl produktholderen med varmt vand indtil alle produktrester er fjernet.
5. Tør produktholderen meget grundigt af ind- og udvendigt.



Hvis du fylder produktholderen mens den endnu ikke er rigtig tør, kan produktet klumpe sig sammen og er ikke længere brugeligt.

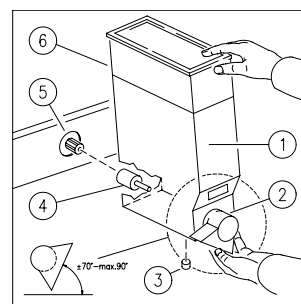
6. Fyld produktholderen og sæt den på plads i automaten ifølge afsnittet *opfyldning af produktholderne*.

5.4 Opfyldning af produktholdere

Fyld ikke produktholderne mere op end hvad der kræves til en eller to dage. Således bliver produkterne ved at være friske. Men sørg for at bunden af produktholderne er dækket med minimalt 4 cm produkt. Brug kun produkter der er anbefalet af leverandøren til automaten.

Opfyldningen af produktholderne skal ske uden for automaten. For at lette udtagningen kan dækslet til automaten (efter at døren er åbnet) slås op.

- 1 Produktholder
- 2 Udløb
- 3 Positionstap
- 4 Drev produktholder
- 5 Motordrev
- 6 Låg



Udfør følgende procedure for at fylde en produktholder:

1. Drej udløbet (2) på produktholderne opad.
2. Løft produktholderen lidt op på forsiden indtil positionstappen (3) går ud af hullet.
3. Træk produktholderen fremad og tag den ud af automaten.
4. Tag låget (6) af produktholderen.
5. Fyld produktholderen med det produkt der er angivet på produktholderen.
6. Sæt låget (6) på plads på produktholderen.
7. Sæt holderen på plads i automaten. Kontroller at drevet (4) på bagsiden af holderen griber godt ind i motordrevet.
8. Pres holderen på forsiden henover positionstappen (3).
9. Drej udløbet (2) på produktholderne nedad.
10. Skyl mixeren to gange for at skylle produkt, der eventuelt er faldet fra produktudløbet, væk.
11. Kontroller positionen af afløbet (2) på produktholderen. Den korrekte position er over skålen til mixeren eller brewer'en.
12. Kontroller om automaten fungerer ved at lave en testdrik.

5.5 Udtagning af mixersystemet

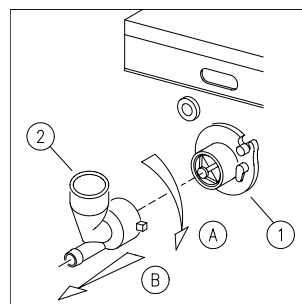
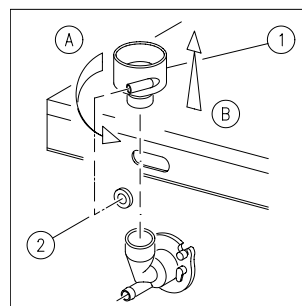
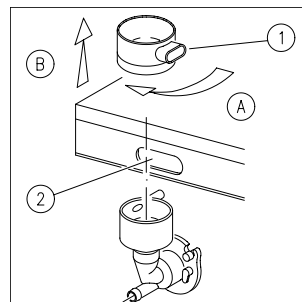
Udfør følgende procedure til udtagning af mixersystemet:

1. Åben døren til automaten.



Vær sikker på at automaten er afbrudt og at den ikke kan tændes utilsigtet.

2. Slå dækslet til automaten op.
3. Tag produktholderne ud af automaten.
4. Træk udsugningshuset (1) lidt imod dig og drej det en ¼ omgang til højre (A).
5. Tag udsugningshuset ud i opadgående retning (B).
6. Tag metaludsugningsbakken (2) ud i fremadgående retning.
7. Drej mixerskålen til venstre (A) så den kommer fri af vandtilførslen (2).
8. Træk mixerskålen (B) ud af mixerhuset i opadgående retning.
9. Drej mixerhuset (2) en ¼ omgang til højre (A).
10. Træk (B) mixerhuset fra mixerpladen (1).



5.6 Isættelse af mixersystemet

1. Montage af mixersystemet foregår i omvendt rækkefølge af afmontagen.
2. Sørg for at alle delene er tørre før de monteres.
3. Tænd automaten.
4. Skyl mixersystemet.
5. Kontroller om automaten fungerer ved lave en testdrik. Sæt en kop eller en kande under udskænkningen hvor den varme testdrik kan løbe ned i.

6 Forstyrrelsesanalyse / fejlmeldinger

Kontroller altid først om der vises en fejlmelding på displayet. Hvis der ikke vises nogen fejlmelding og automaten alligevel ikke fungerer korrekt, kan du ved hjælp af tabellen finde den muligvis årsag og løsning. Tag kontakt op med servicemontøren for forstyrrelser der ikke omtales i denne vejledning.

Fejlmelding	Mulig årsag	Løsning
Temperatur for høj	Temperatursensor eller varmeelement defekt	Kontakt servicemontøren
Vand ikke tilsluttet	1 Der kommer ikke vand ud af vandtilslutningen 2 Tilførselsventilen er defekt.	1 Afbryd automaten, luk op for vandtilførslen og tænd automaten 2 Kontakt servicemontøren
Kommunikationsfejl	Der er konstateret en kommunikationsfejl	Operativsystemet fungerer ikke rigtigt Kontakt servicemontøren
Kortslutning temperatursensor	Temperatursensoren er defekt	Kontakt servicemontøren
Temperatursensor ikke tilsluttet	Tilslutningen til temperatursensoren er løs eller defekt	Kontakt servicemontøren
Sensor ikke tilsluttet	En sensor er ikke tilsluttet	Kontakt servicemontøren
Placer kop til venstre	1 Ingen kop i det venstre koprum 2 Venstre kopsensor er defekt	1 Placer en kop i det venstre koprum 2 Kontakt servicemontøren
Placer kop til højre	1 Ingen kop i det højre koprum 2 Højre kopsensor er defekt	1 Placer en kop i det højre koprum 2 Kontakt servicemontøren
Affalds/drypbakke fyldt	Affalds- eller drypbakken er fyldt	Tøm affalds- og drypbakken og tør sensorerne af
Påfyldning boiler	Boiler fyldes	Vent 5 minutter til boileren er fyldt
Dør åben	Automatdøren er ikke lukket ordentligt	Luk automatdøren igen
Boiler lækker Tilførsel lukket	Der er en vandlækage i boileren eller tilførselsventilerne	Kontakt servicemontøren
Opvarming boiler	Vandet i boiler'en opvarmes	Vent 5 til 10 minutter til vandet har den rigtige temperatur

